

9. Χρήση Λογισμικού Ανάλυσης Κατασκευών

Εαρινό εξάμηνο 2023

Πέτρος Κωμοδρόμος
komodromos@ucy.ac.cy

<http://www.eng.ucy.ac.cy/petros>

Θέματα

- Εισαγωγή
- Μοντελοποίηση κατασκευής
- Κατανομή φορτίων πλακών
- Πλακοδοκοί
- Διαφραγματική λειτουργία πλακών
- Ελαστικές Στηρίξεις
- Άκαμπτα τμήματα μελών
- Τοιχώματα

Εισαγωγή

- Πριν κάποιες δεκαετίες η επίλυση υπερστατικών φορέων ήταν δύσκολη και χρονοβόρα, παρά το γεγονός ότι υπήρχαν σχετικές μέθοδοι ανάλυσης, λόγω του υπολογιστικού κόστους και των περιορισμένων υπολογιστικών δυνατοτήτων της εποχής.
- Η επίλυση υπερστατικών κατασκευών απαιτούσε πολλές φορές ολόκληρες ομάδες μηχανικών οι οποίοι, μετά από πολλές αναγκαίες απλοποιητικές παραδοχές, υπολόγιζαν αμφίβολης ακρίβειας αποτελέσματα.
- Με την πρόοδο των ηλεκτρονικών υπολογιστών (Η/Υ) σε συνδυασμό με τις μεθόδους ανάλυσης κατασκευών με χρήση μητρώων και αριθμητικές μεθόδους για επίλυση συστημάτων γραμμικών και διαφορικών εξισώσεων, ένας πολιτικός μηχανικός μπορεί σήμερα να επιλύει με ακρίβεια πολύπλοκες υπερστατικές κατασκευές σε πολύ λίγο χρόνο χρησιμοποιώντας κάποιο πρόγραμμα ανάλυσης.

- Τόσο η στατική όσο και η δυναμική ανάλυση των κατασκευών, με χρήση μητρώων επιτρέπουν τη γενική και συστηματική επίλυση κατασκευών αξιοποιώντας τις ισχυρές δυνατότητες που προσφέρουν οι Η/Υ με πολύ χαμηλό κόστος.
- Η ορθότητα των αποτελεσμάτων της ανάλυσης προϋποθέτει σε βάθος κατανόηση της διαδικασίας επίλυσης και της συμπεριφοράς των κατασκευών, ώστε να είναι δυνατή η σωστή εξιδανίκευση του φέροντα οργανισμού της κατασκευής.
- Επίσης, απαιτείται προσεκτική προετοιμασία και εισαγωγή των δεδομένων καθώς και σχολαστικός έλεγχος των αποτελεσμάτων για αποφυγή πιθανών σφαλμάτων.

- Φορέας μιας κατασκευής πολιτικού μηχανικού είναι ένα σύνολο από δομικά στοιχεία κατάλληλα διαστασιολογημένα και συνδεδεμένα μεταξύ τους, ώστε να μπορούν, όταν ασκούνται σε αυτά φορτία, ή δράσεις, να τα μεταφέρουν με ασφάλεια στο έδαφος θεμελίωσης της κατασκευής.
 - Δομικά στοιχεία πλαισιακών κατασκευών όπως οι ράβδοι, οι δοκοί και τα υποστυλώματα γενικά προσομοιώνονται με ικανοποιητική ακρίβεια χρησιμοποιώντας ένα στοιχείο σε όλο το μήκος του κεντροβαρικού άξονα του μέλους λόγω του ότι το μητρώο δυσκαμψίας του μέλους είναι ακριβές.
 - Αντιθέτως, για επιφανειακές και χωρικές κατασκευές χρησιμοποιούνται προσεγγιστικά μοντέλα με πεπερασμένα στοιχεία οπότεν και απαιτείται ικανοποιητικά πυκνή διακριτοποίηση για να επιτευχθεί ικανοποιητική ακρίβεια στα αποτελέσματα.

- Τα σύγχρονα προγράμματα ανάλυσης κατασκευών βασίζονται σε δεδομένα τα οποία εύκολα παρέχονται από το χρήστη αυτοματοποιώντας σημαντικά τη διαδικασία ανάλυσης και σχεδιασμού μιας κατασκευής.
- Όμως η ευθύνη παραμένει αποκλειστικά στο μηχανικό, ο οποίος, μέσα από την κατανόηση των αρχών στις οποίες τα προγράμματα στηρίζονται οφείλει να κάνει σωστά την προσομοίωση της κατασκευής, να δώσει ορθά όλα τα δεδομένα, να ελέγξει την ορθότητα της ανάλυσης και να ερμηνεύσει με προσοχή τα αποτελέσματα.
- Η αυξημένη και φθηνή υπολογιστική ισχύς των σημερινών Η/Υ και τα σύγχρονα προγράμματα ανάλυσης δίνουν στο μηχανικό τη δυνατότητα να διερευνήσει εύκολα διαφορετικές λύσεις και να πραγματοποιήσει ελέγχους που κάποτε ήταν ιδιαίτερα χρονοβόροι ή πρακτικά αδύνατοι.

Διαδικασία ανάλυσης

- Η διαδικασία ανάλυσης μιας κατασκευής, ξεκινά με τη διαδικασία εισαγωγής δεδομένων, η οποία γίνεται με τη δημιουργία ή την τροποποίηση ενός υφιστάμενου μοντέλου το οποίο προσομοιώνει τη γεωμετρία, τις ιδιότητες, τη συνδεσμολογία και τα φορτία της πραγματικής κατασκευής.
- Αφού καθοριστούν οι παράμετροι ανάλυσης, εκτελείται η ανάλυση του μοντέλου και στη συνέχεια πρέπει να ελεγχθούν τα αποτελέσματα. Μέσα από μια επαναληπτική διαδικασία μπορεί να απαιτείται να τροποποιηθεί και να ξαναεπιλυθεί η κατασκευή, η οποία στη συνέχεια, πρέπει να διαστασιολογηθεί.
- Εάν οι διαστάσεις πρέπει να διαφοροποιηθούν, κατά τη διαστασιολόγηση, η διαδικασία της ανάλυσης επαναλαμβάνεται από την αρχή μέχρι να βρεθεί μια ικανοποιητικά βέλτιστη λύση διαστασιολόγησης.

Μοντελοποίηση κατασκευής

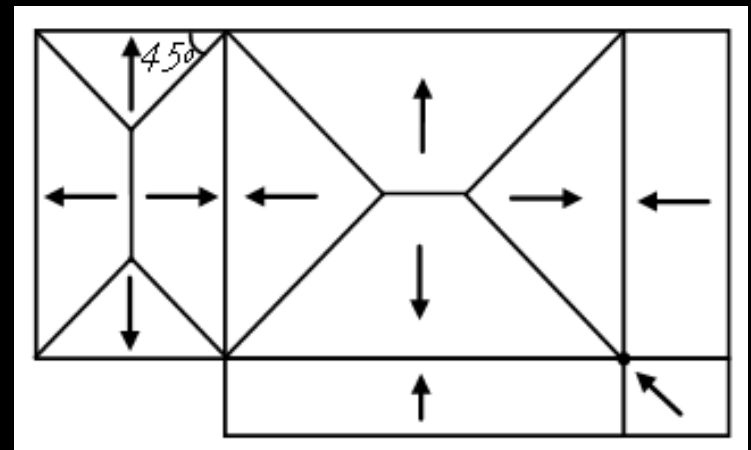
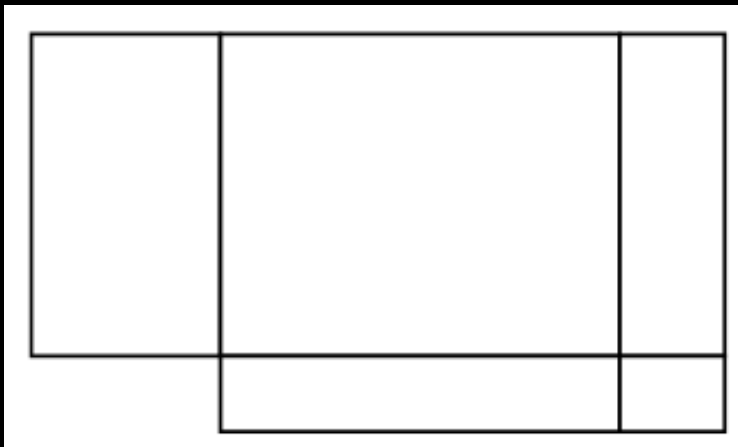
- Αφού μορφωθεί ο φορέας μιας κατασκευής ώστε να μεταφέρει τα φορτία στο έδαφος στηρίξεως, πρέπει να προσομοιωθεί κατάλληλα ώστε να δώσει ικανοποιητικής ακρίβειας αποτελέσματα ανάλυσης.
- Το μοντέλο που χρησιμοποιείται πρέπει να βασίζεται σε λογικές παραδοχές και εξιδανικεύσεις, ώστε το κόστος ανάλυσης να είναι ρεαλιστικό με τις δεδομένες υπολογιστικές ικανότητες.
- Κατά την μοντελοποίηση μιας κατασκευής πρέπει να χρησιμοποιούνται όσο το δυνατό πιο απλά μοντέλα τα οποία όμως θα μπορούν να προσομοιώσουν ικανοποιητικά τη μηχανική συμπεριφορά της κατασκευής και να υπολογίζουν με ικανοποιητική ακρίβεια τα αποτελέσματα των αναλύσεων που απαιτούνται με το χαμηλότερο δυνατό υπολογιστικό κόστος.

- Είναι ασφαλέστερο να γίνεται χρήση εναλλακτικών μοντέλων ή και προγραμμάτων (για σοβαρά έργα) ώστε να γίνεται η διερεύνηση της εξάρτησης των αποτελεσμάτων από την επιλογή του μοντέλου.
- Πρέπει πάντα να γίνονται συστηματικοί έλεγχοι των δεδομένων ενός προγράμματος και της ορθότητας του μοντέλου που χρησιμοποιείται.
- Ο μόνος υπεύθυνος για τυχόν σφάλματα προσδιορισμού ή εισαγωγής δεδομένων εσφαλμένης μοντελοποίησης ή και για λάθη κατά την ανάλυση είναι ο μηχανικός, ως χρήστης ενός λογισμικού, και ποτέ η εταιρεία που παρέχει το πρόγραμμα ανάλυσης.

- Ο μηχανικός πρέπει να γνωρίζει καλά το πρόγραμμα ανάλυσης, τις δυνατότητες αλλά και τους περιορισμούς του, έχοντας μελετήσει λεπτομερώς το εγχειρίδιο χρήσης.
- Είναι πολύ σημαντικό ο μηχανικός να έχει δοκιμάσει μια σειρά από διαφορετικά προβλήματα, των οποίων μπορεί να επιβεβαιώσει τα αποτελέσματα, για να εξοικειωθεί με κάποιο πρόγραμμα ανάλυσης προτού το αξιοποιήσει στην ανάλυση μιας πραγματικής κατασκευής.
- Όλα γενικά τα προγράμματα ανάλυσης απαλλάσσονται οποιωνδήποτε ευθυνών και θεωρούν αυτονόητη την υποχρέωση του χρήστη να κατανοήσει το πρόγραμμα και τις δυνατότητες του και να επιβεβαιώσει ανεξάρτητα τα αποτελέσματα του.

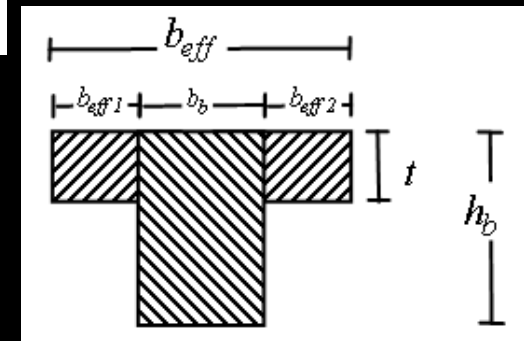
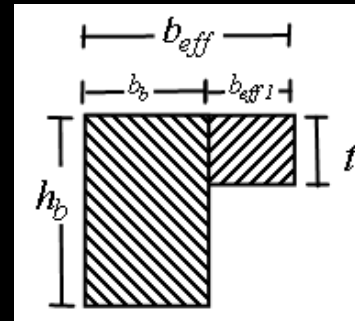
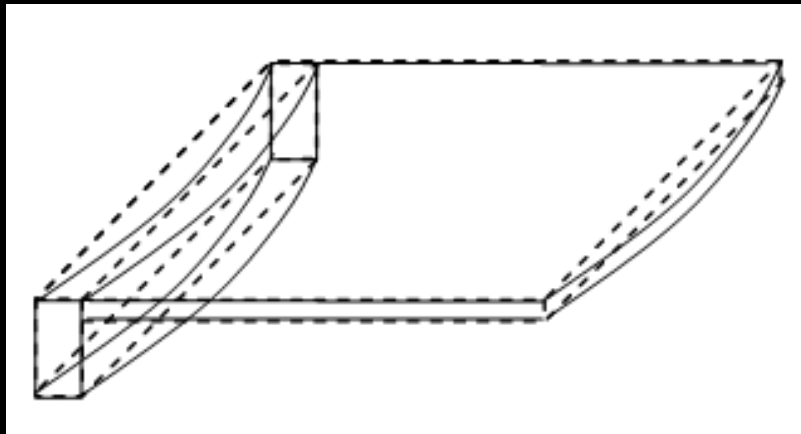
Κατανομή φορτίων πλακών

- Τα περισσότερα προγράμματα κατανέμουν αυτόματα τα φορτία πλακών από τις περιμετρικές δοκούς λαμβάνοντας υπόψη τις διαστάσεις των πλακών και τις συνθήκες στήριξης τους.
- Κάποια άλλα προγράμματα κάνουν την κατανομή των φορτίων των πλακών χρησιμοποιώντας για χάριν απλότητα γωνίες.
- Έτσι τα φορτία των πλακών κατανέμονται προσεγγιστικά στις αντίστοιχες δοκούς και σε κάποιες περιπτώσεις σε συγκεκριμένους κόμβους της κατασκευής.



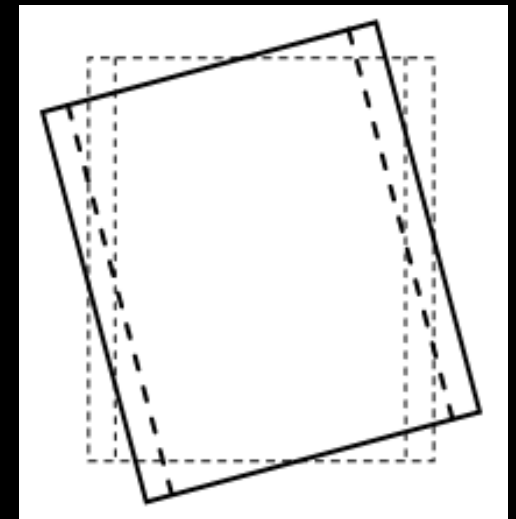
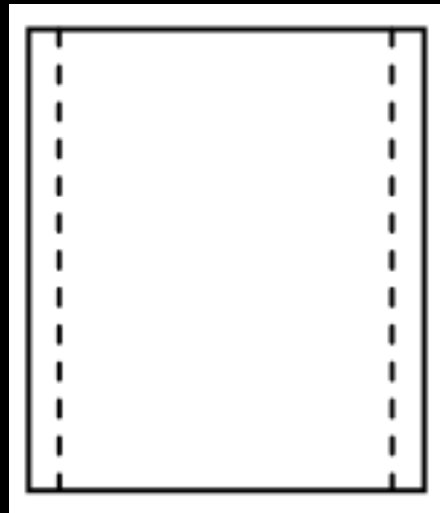
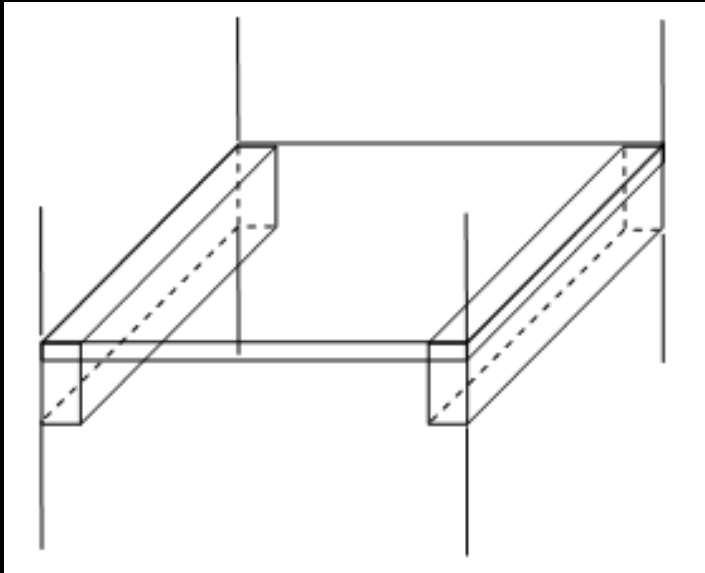
Πλακοδοκοί

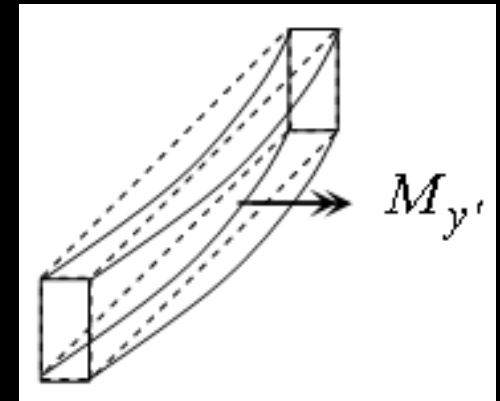
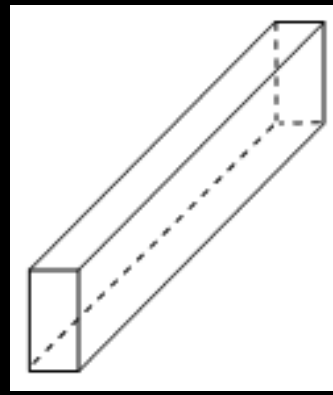
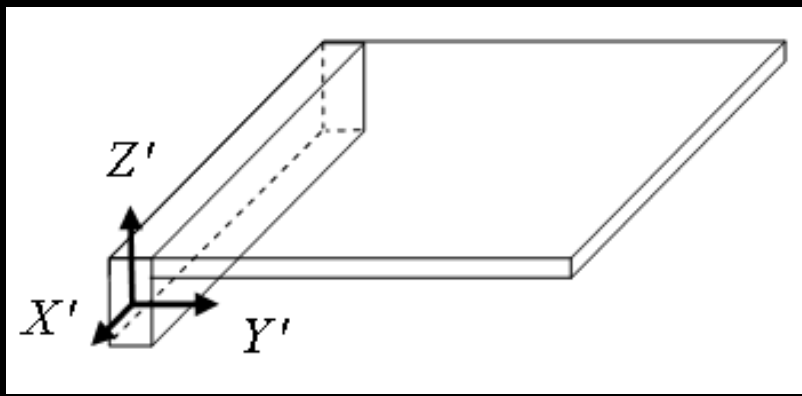
- Μια πλάκα η οποία είναι μονολιθικά συνδεδεμένη με μια δοκό συνεργάζεται και συμμετέχει στην κάμψη της δοκού.
- Αυτή η συνεργασία και συμμετοχή της πλάκας στην κάμψη της δοκού μειώνεται με την απόσταση από τον κορμό της δοκού.
- Επίσης, η πλάκα συμμετέχει ενεργά και ουσιαστικά στην κάμψη της δοκού όταν είναι σε θλίψη, και όχι όταν είναι σε εφελκυσμό.



Διαφραγματική Λειτουργία

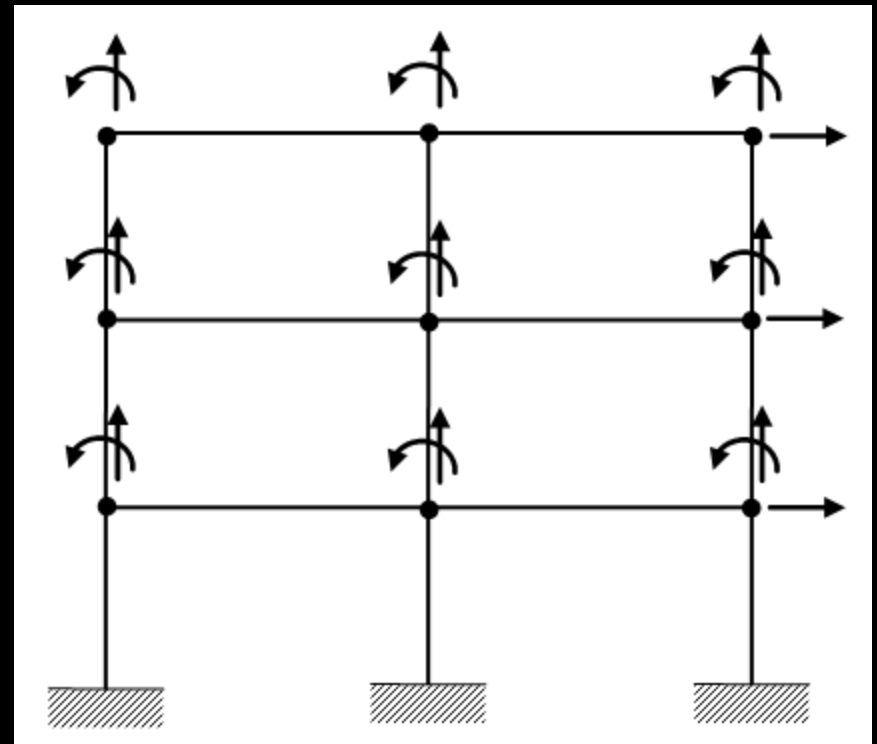
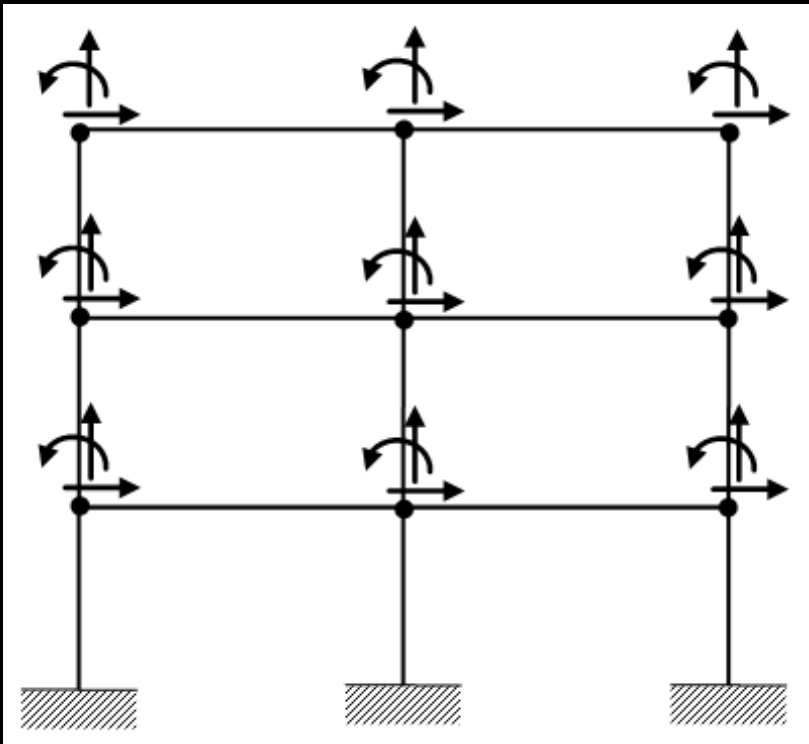
- Λόγω της τεράστιας δυσκαμψίας των πλακών μέσα στο επίπεδο τους, οι αντίστοιχες παραμορφώσεις είναι αμελητέες και μπορούν να παραληφθούν.
- Αυτό το χαρακτηριστικό των πλακών ονομάζεται διαφραγματική λειτουργία, αφού έτσι οι οριζόντιες μετακινήσεις μιας πλάκας χαρακτηρίζονται από την κίνηση σε κάτοψη ενός επίπεδου στερεού σώματος.





- Εάν το πρόγραμμα ανάλυσης δεν έχει τη δυνατότητα καθορισμού και συμπερίληψης της διαφραγματικής λειτουργίας πλακών, τότε ο χρήστης μηχανικός πρέπει να καθορίσει τις κατάλληλες τιμές των γεωμετρικών χαρακτηριστικών των μελών για να επιτευχθεί η δεδομένη συμπεριφορά.
- Δίνοντας σχετικά μεγάλες τιμές σε συγκεκριμένα γεωμετρικά χαρακτηριστικά, τα οποία είναι αντιστρόφως ανάλογα με τις προκύπτουσες παραμορφώσεις, μηδενίζονται εμμέσως οι αντίστοιχες παραμορφώσεις ώστε η συμπεριφορά των δοκών να είναι συμβατή με την διαφραγματική λειτουργία της συνδεόμενης με αυτή πλάκας.

- Αντίστοιχα, σε επίπεδα πλαίσια, η διαφραγματική λειτουργία των πλακών μπορεί να ληφθεί υπόψη ορίζοντας τους αντίστοιχους βαθμούς ελευθερίας στο επίπεδο της πλάκας στην οριζόντια διεύθυνση να έχουν ίσες οριζόντιες μεταθέσεις.
- Έτσι, όλοι οι κόμβοι ενός ορόφου έχουν την ίδια οριζόντια μετακίνηση κάτω από οριζόντια σεισμική διέγερση.



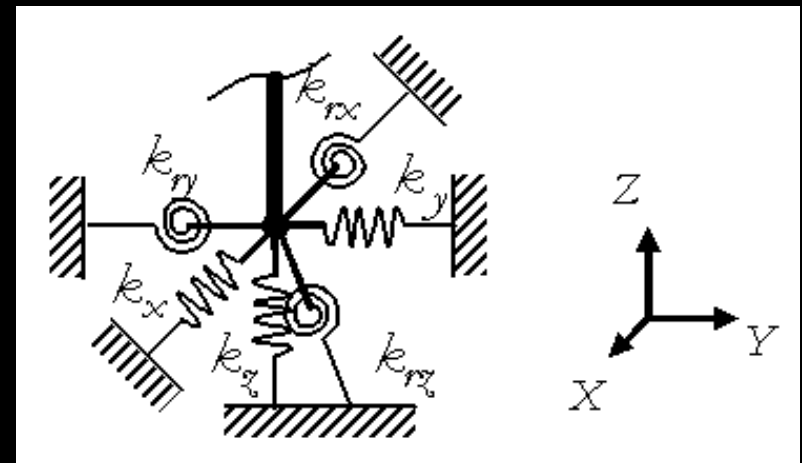
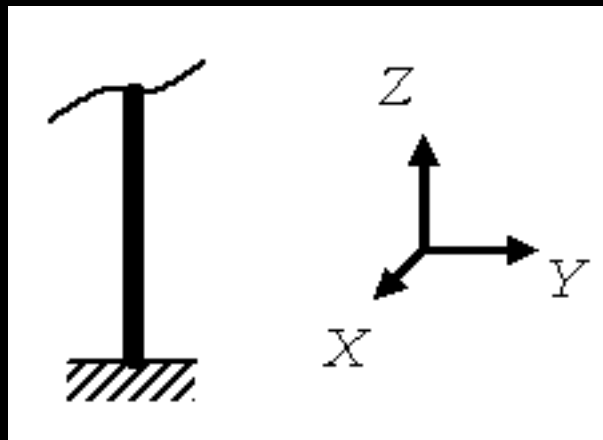
- Μια επίπεδη οριζόντια πλάκα που χρησιμοποιείται σαν πάτωμα ορόφου ενός κτιρίου έχει κυρίως καμπτικές παραμορφώσεις.
- Επιπλέον, υπό τη δράση οριζόντιων φορτίων, όπως οι σεισμικές διεγέρσεις, η πλάκα είναι υπό επίπεδη ένταση (*plane stress*) και συμπεριφέρεται ως δίσκος.
- Αυτές οι δύο διαφορετικές λειτουργίες και συμπεριφορές μιας πλάκας είναι ανεξάρτητες μεταξύ τους.
 - Η καμπτική συμπεριφορά μιας πλάκας προκαλεί βύθιση ως προς κατακόρυφο, κάθετο στην πλάκα, άξονα και στροφές γύρω από οριζόντιους άξονες.
 - Η συμπεριφορά δίσκου προκαλεί μεταθέσεις ως προς τους οριζόντιους άξονες και στροφές ως προς τον κατακόρυφο και κάθετο στο επίπεδο της πλάκας άξονα.

- Η διαφραγματική λειτουργία μιας πλάκας είναι ικανοποιητική παραδοχή όταν το σχήμα της έχει κανονική ορθογωνική μορφή χωρίς να είναι έντονα επιμήκης, να μην έχει σημαντικά τμήματα που να προεξέχουν σε κάτοψη και να μην έχει οπές σημαντικών διαστάσεων. Επίσης, η δυσκαμψία των κατακόρυφων στοιχείων δεν πρέπει να είναι πολύ ανομοιόμορφη.
 - Με τη διαφραγματική λειτουργία, οι μετακινήσεις οποιουδήποτε σημείου επί του διαφράγματος μπορούν να προσδιοριστούν από τους 3 ανεξάρτητους ΒΕ, τις δύο μεταθέσεις στο οριζόντιο επίπεδο της πλάκας και τη στροφή γύρω από άξονα κάθετο στο επίπεδο της.
- Όταν δεν μπορεί να γίνει η παραδοχή της διαφραγματικής λειτουργίας τότε η πλάκα πρέπει να προσομοιωθεί με επιφανειακά επίπεδα πεπερασμένα στοιχεία για να ληφθεί υπόψη η παραμορφωσιμότητα της πλάκας μέσα στο επίπεδο της.

Ελαστικές Στηρίξεις

- Συνήθως, το έδαφος θεμελίωσης μιας κατασκευής δεν είναι ανένδοτο, εκτός αν πρόκειται για συμπαγή βράχο, αλλά παραμορφώνεται με συνέπεια τη δυνατότητα μετακινήσεων των στηρίξεων.
- Αυτή η παραμορφωσιμότητα του εδάφους προσομοιώνεται με κατάλληλα ελατήρια τα οποία αντιπροσωπεύουν τις ελαστικές στηρίξεις, δίνοντας στη γενικότερη περίπτωση τη δυνατότητα για 3 μεταθέσεις και 3 στροφές.
- Τα ελατήρια αυτά θεωρούνται συνήθως να έχουν γραμμική συμπεριφορά.
- Οι σταθερές τους προσδιορίζονται βάσει των διαστάσεων των στοιχείων θεμελίωσης της κατασκευής και των μηχανικών χαρακτηριστικών του εδάφους.

- Σχέσεις που δίνουν τις σταθερές ελατηρίων για ελαστικές στηρίξεις θεμελίωσης παρέχονται σε συγγράμματα εδαφομηχανικής, θεμελιώσεων των κατασκευών καθώς και σπλισμένου σκυροδέματος.
- Οι σχέσεις αυτές πέρα από τις διαστάσεις σε κάτοψη και το ύψος του πέλματος του στοιχείου της θεμελίωσης, λαμβάνουν υπόψη το μέτρο διάτμησης και λόγο *Poisson* του εδάφους και το βάθος θεμελίωσης.



Σταθερές ελατηρίων

- Σταθερά κατακόρυφων ελατηρίων μετάθεσης:

$$k_{vertical} = \frac{E_s \cdot \sqrt{A} \cdot c_v}{1 - \nu_s^2}$$

- Σταθερά οριζόντιων ελατηρίων μετάθεσης:

$$k_{horizontal} = \frac{E_s \cdot \sqrt{A} \cdot c_s}{1 - \nu_s^2}$$

- Σταθερά ελατηρίων στρωφών γύρω από οριζόντιους άξονες:

$$k_\varphi = \frac{E_s \cdot I \cdot c_\varphi}{\sqrt{A} (1 - \nu_s^2)}$$

- Σταθερά ελατηρίων στρωφών γύρω από κατακόρυφους άξονες:

$$k_{tor} = \frac{1.5 \cdot E_s \cdot J \cdot c_T}{\sqrt{A} (1 - \nu_s^2)}$$

όπου:

E_s το μέτρο ελαστικότητας του εδάφους,

A η μέση επιφάνεια του θεμελίου,

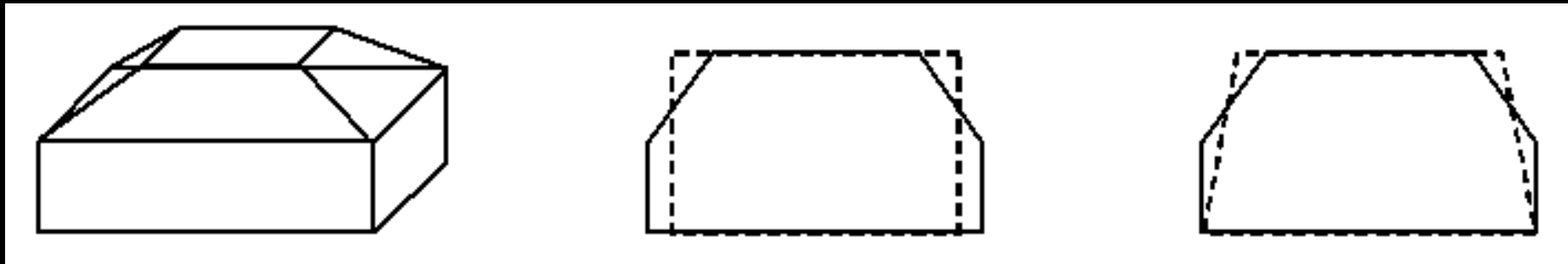
ν_s ο λόγος *Poisson* του εδάφους,

J η ροπή αδρανείας σε στρέψη,

I η ροπή αδρανείας γύρω από τον αντίστοιχο άξονα,

c_y, c_s, c_T, c_φ είναι σταθερές οι οποίες εξαρτώνται από το λόγο των πλευρών (διαστάσεις θεμελίου).

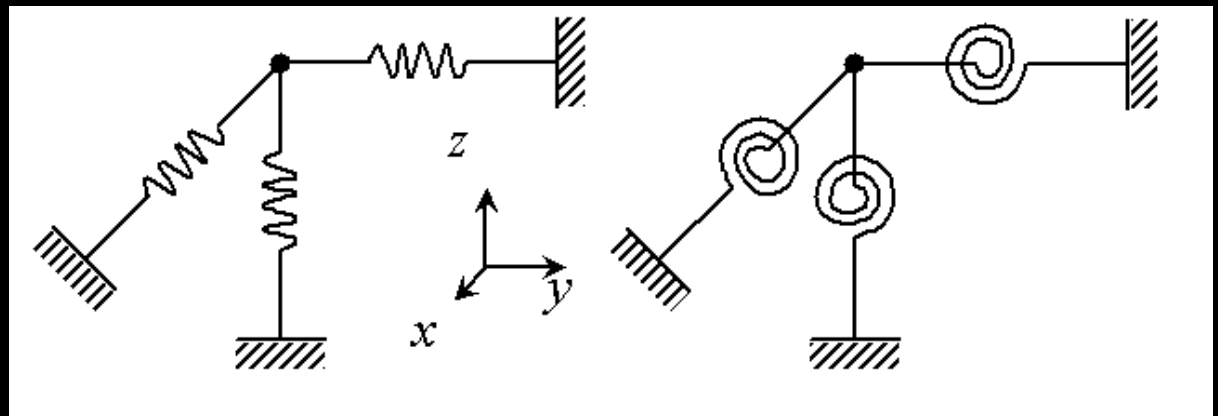
- Για μεμονωμένα πέλδια χρησιμοποιείται συνήθως ισοδύναμη ορθογωνική διατομή ώστε να προκύπτει το σωστό βάρος του στοιχείου θεμελίωσης.
- Ακόμη πιο ακριβές θα ήταν η χρήση γραμμικά μεταβαλλόμενης διατομής έτσι ώστε να προσεγγίζει καλύτερα το πραγματικό πέδιλο.



Προσομοίωση στηρίξεων

- Η πιο απλουστευμένη μοντελοποίηση των στηρίξεων μιας κατασκευής θεωρεί τις στηρίξεις ανένδοτες χωρίς να λαμβάνεται υπόψη η παραμορφωσιμότητα του εδάφους.
 - Δηλαδή, στη γενική περίπτωση ανάλυσης τρισδιάστατου πλαισιακού φορέα θεωρούνται όλες οι στηρίξεις να είναι πακτωμένες με μηδενικές μεταθέσεις και στροφές και στις τρεις διευθύνσεις.
- Στην πραγματικότητα όμως το έδαφος δεν είναι ανένδοτο και έχει παραμορφώσεις οι οποίες εξαρτώνται από τις ιδιότητες του εδάφους, τη γεωμετρία των στοιχείων της θεμελίωσης και των φορτίων τα οποία μεταφέρονται στο έδαφος.

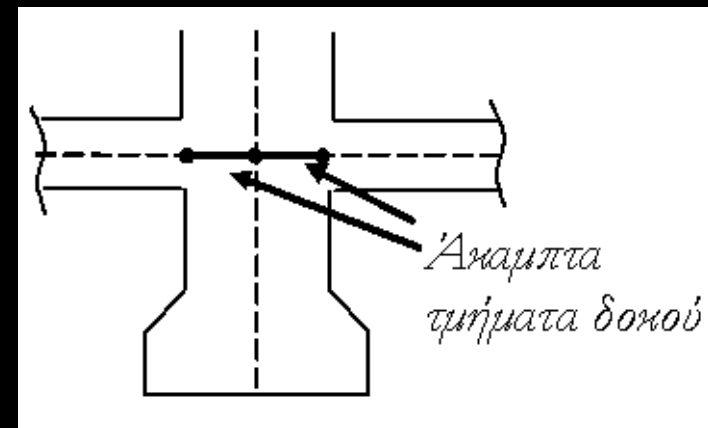
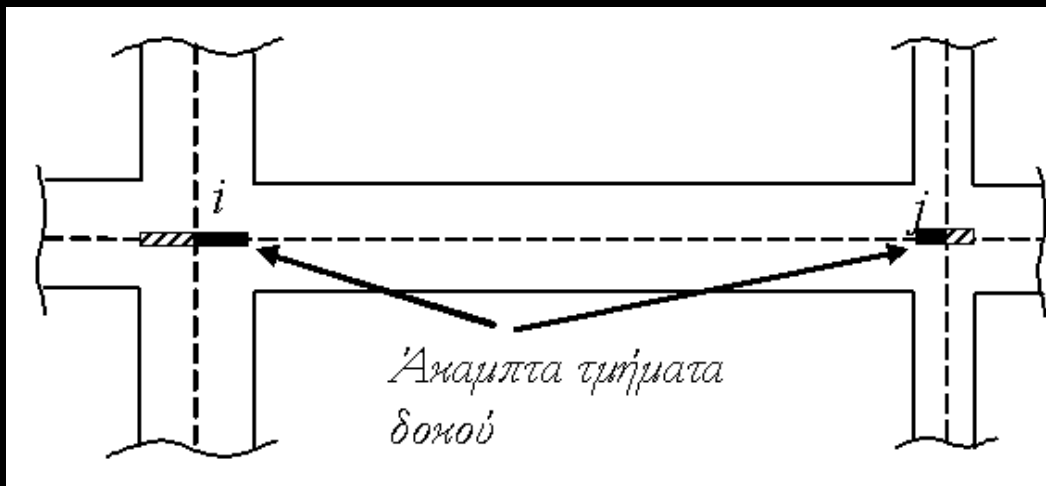
- Γενικά, το έδαφος στήριξης κάτω από υποστυλώματα με μεγάλα αξονικά φορτία έχει μεγαλύτερες καθιζήσεις από το έδαφος κάτω από παρόμοια στοιχεία με μικρότερα αξονικά φορτία.
- Η ύπαρξη διαφορικών μετακινήσεων μεταξύ των στοιχείων στήριξης μιας κατασκευής προκαλεί ανακατανομή των εντατικών μεγεθών της ανωδομής αφού μέρος των αξονικών δυνάμεων μεταφέρονται από περισσότερο επιβαρυμένα κατακόρυφα στοιχεία, με τέμνουσες δυνάμεις στα οριζόντια στοιχεία της κατασκευής, στα λιγότερα επιβαρυμένα κατακόρυφα στοιχεία.
- Η παραμορφωσιμότητα του εδάφους, μπορεί να ληφθεί υπόψη με χρήση μέχρι 6 ελατηρίων, 3 μεταθέσεων και 3 στρωφών, σε κάθε κόμβο στήριξης.



- Τα πιο σημαντικά ελατήρια τα οποία πρέπει να χρησιμοποιούνται για την προσομοίωση αλληλεπίδρασης εδάφους με τη θεμελίωση και την ανωδομή είναι η κατακόρυφη μετάθεση και οι στροφές γύρω από τους δύο οριζόντιους άξονες.
- Το πρόγραμμα *SAP2000* δίνει τη δυνατότητα εισαγωγής ελατηρίων (*springs*) για να ληφθούν υπόψη ελαστικές, αντί ανένδοτες στηρίξεις. Οι σταθερές των ελατηρίων εξαρτώνται από το μέτρο ελαστικότητας και διάτμησης του εδάφους, το βάθος θεμελίωσης, το σχήμα και διαστάσεις του θεμελίου.
- Απαιτείται όμως προσοχή στη χρήση ελαστικών στηρίξεων σε δυναμικές αναλύσεις μιας κατασκευής, αφού τα οριζόντια ελατήρια μπορεί να λειτουργήσουν σαν ένα είδος πλασματικής σεισμικής μόνωσης αλλάζοντας εσφαλμένα τις κύριες ιδιοπεριόδους της κατασκευής και συνεπώς την απόκριση της σε σεισμικές διεγέρσεις.

Άκαμπτα τμήματα μελών

- Συνήθως, ένα ραβδωτό στοιχείο, δοκός ή υποστύλωμα ορίζεται βάσει του κεντροβαρικού άξονα ενός μέλους έχοντας σαν αρχή και τέλος του τα σημεία τομής με τους κεντροβαρικούς άξονες εγκάρσιων μελών.
- Όμως, λόγω των πεπερασμένων διαστάσεων των στοιχείων υπάρχει συνήθως ένα μήκος στην αρχή και ένα μήκος στο τέλος του μέλους τα οποία μπορεί να θεωρηθούν ότι είναι πλήρως άκαμπτα.



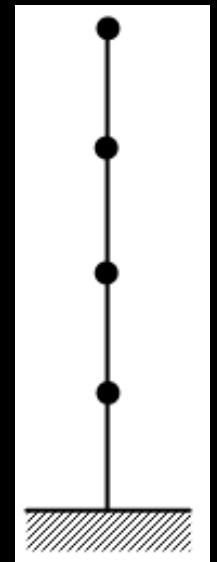
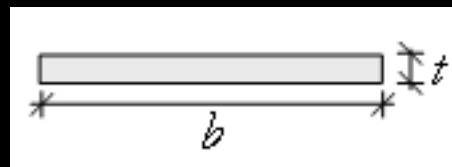
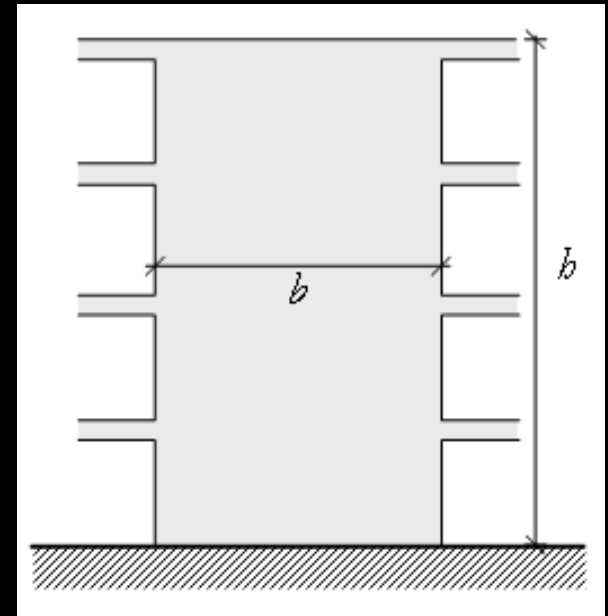
- Ειδικά στην περίπτωση σύνδεσης ενός τοιχίου με κάποιες δοκούς, τα ακραία τμήματα των δοκών μέσα στο τοιχίο είναι πολύ άκαμπτα.
- Αυτά τα άκαμπτα τμήματα δεν μπορούν να θεωρηθούν σαν γραμμικά μέλη και δεν ισχύει η Αρχή της Επιπεδότητας των Διατομών (Αρχή *Bernoulli*) αφού επικρατεί μια τριαξονική εντατική κατάσταση.
- Έτσι, τα εντατικά μεγέθη που θα προκύψουν περιοχή των ακραίων τμημάτων δεν θα είναι αξιόπιστα.
- Αν και πρέπει να λαμβάνονται υπόψη οι επικαλύψεις στοιχείων στις συνδέσεις τους με χρήση άκαμπτων τμημάτων, είναι προτιμότερο αυτά να μην είναι πλήρως μη παραμορφώσιμα σε στρέψη.
- Τα αποτελέσματα της ανάλυσης, λαμβάνοντας υπόψη τα άκαμπτα τμήματα είναι πολύ πιο ακριβή από ότι χωρίς άκαμπτα τμήματα.
- Ακόμη πιο ακριβής είναι η ανάλυση εάν χρησιμοποιηθεί κάποιος μειωτικός συντελεστής μεταξύ 0 και 1.0 ώστε να ληφθεί υπόψη μόνο ένα ποσοστό του μήκους ενός άκαμπτου τμήματος αφού θα υπάρχουν και κάποιες μικρές παραμορφώσεις σε αυτές τις περιοχές.

Τοιχώματα

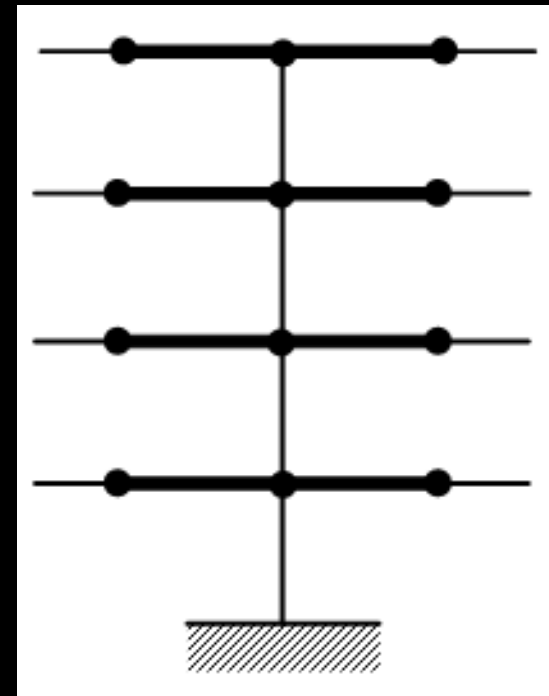
- Τα τοιχώματα αν και είναι συνήθως επίπεδοι επιφανειακοί φορείς, όπου οι δύο διαστάσεις είναι σημαντικά μεγαλύτερες του πάχους τους, μπορούν συνήθως να προσομοιωθούν με γραμμικά στοιχεία με σχετικά ικανοποιητική ακρίβεια.
- Ακριβής επίλυση με χρήση ΠΣ, εκτός του σημαντικού υπολογιστικού κόστους, έχει το μειονέκτημα ότι τα αποτελέσματα της ανάλυσης που δίνουν τα περισσότερα προγράμματα ανάλυσης με ΜΠΣ είναι σε μορφή τάσεων και όχι εντατικών μεγεθών της διατομής, με τα οποία γίνεται η διαστασιολόγηση.

Απλά τοιχώματα

- Επίπεδα κατακόρυφα τοιχώματα σε κτιριακές κατασκευές έχουν σταθερή καθ' ύψος ορθογωνική διατομή.
 - Επιπλέον τα φορτία, τόσο οριζόντια όσο και κατακόρυφα, επιβάλλονται στο ύψος των πλακών των ορόφων.
- Οι κατακόρυφες αλλά και καμπτικές παραμορφώσεις επίπεδων τοιχωμάτων θα είναι σημαντικά μεγαλύτερες από τις οριζόντιες, οι οποίες μπορούν να ληφθούν υπόψη προσομοιώνοντας τα κατακόρυφα τοιχώματα με υποστυλώματα αντίστοιχης διατομής.



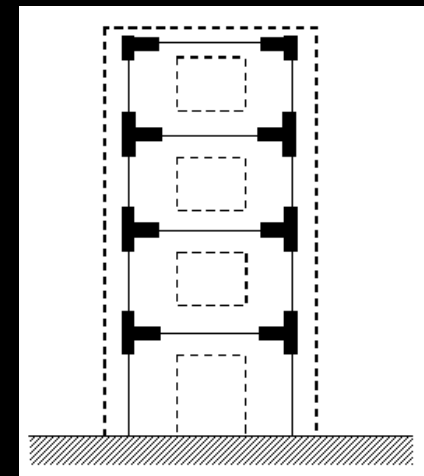
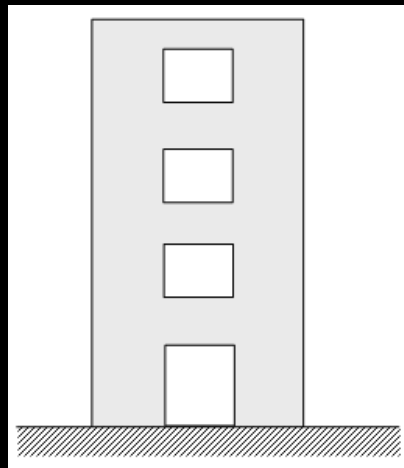
- Για να ληφθούν υπόψη και οι στροφές των διατομών του τοιχώματος και οι συνεπαγόμενες μετακινήσεις στα άκρα μιας εγκάρσια διατομής μπορούν να χρησιμοποιηθούν οριζόντια άκαμπτα στοιχεία συνδεδεμένα σταθερά με τον κεντροβαρικό άξονα του τοιχώματος και με άλλα γειτονικά στοιχεία με τα οποία συνδέονται, όπως δοκούς.



- Όταν όμως το πλάτος ενός τοιχώματος, b , είναι μεγάλο σχετικά με το ύψος του, h , δεν είναι ικανοποιητική η προσομοίωση με χρήση ισοδύναμου γραμμικού στοιχείου.
- Σε τέτοιες περιπτώσεις καθώς και όταν μας ενδιαφέρει τοπικά η λεπτομερής εντατική και παραμορφωσιακή κατάσταση του φορέα, πρέπει να χρησιμοποιηθούν επιφανειακά πεπερασμένα στοιχεία, συνήθως επίπεδης έντασης.
- Ανάλυση με πεπερασμένα στοιχεία πρέπει να γίνεται επίσης όταν τα τοιχώματα έχουν έντονες μεταβολές της διατομής τους καθ' ύψος ή όταν έχουν ανομοιόμορφα ανοίγματα.

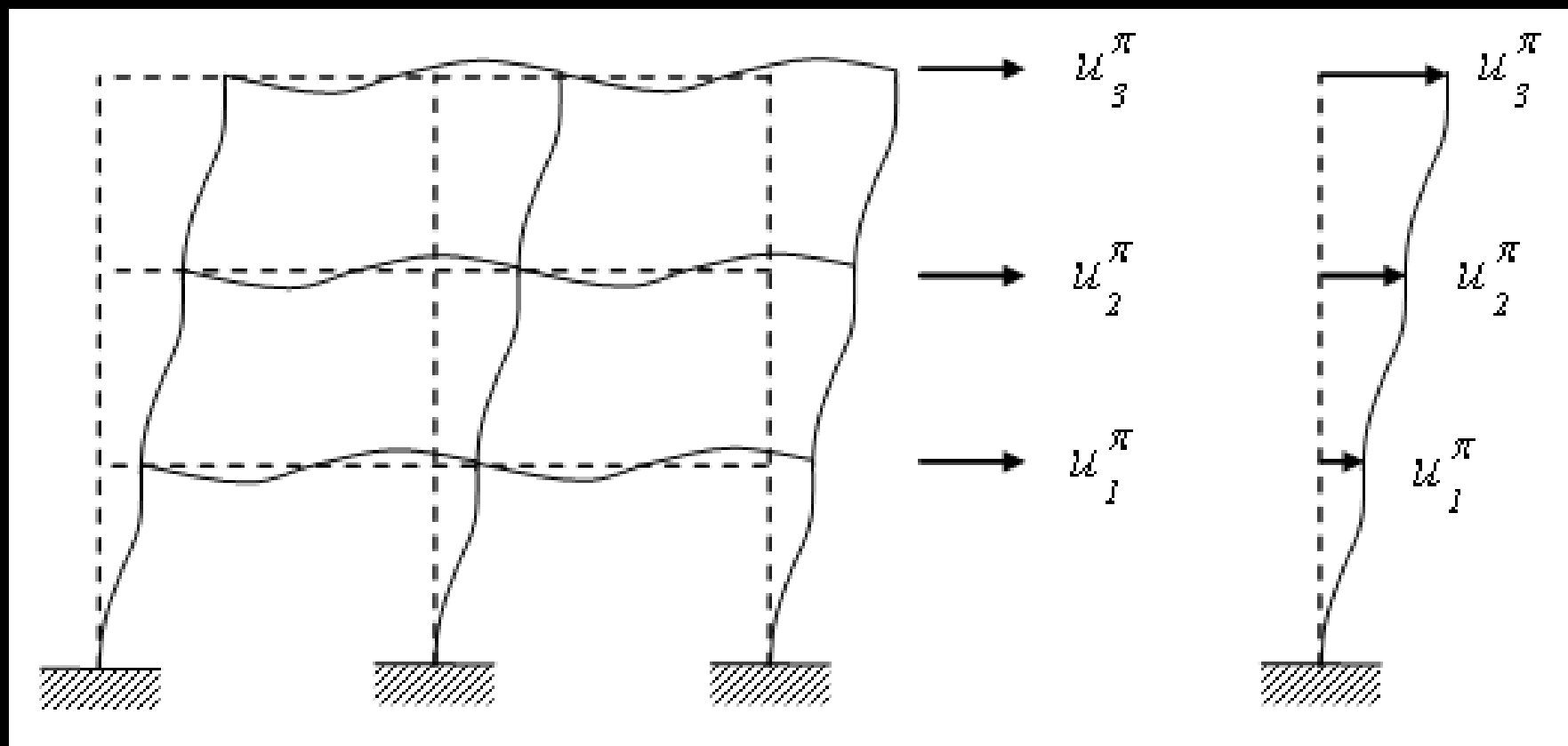
Τοιχώματα με ανοίγματα

- Όταν τα ανοίγματα σε ένα τοίχωμα είναι ομοιόμορφα καθ' ύψος, το τοίχωμα μπορεί να προσομοιωθεί με ισοδύναμα υποστυλώματα τα οποία συνδέονται με οριζόντιες δοκούς με χρήση κατάλληλων άκαμπτων τμημάτων.
- Επειδή οι περιοχές που αντιστοιχούν στα άκαμπτα τμήματα δεν είναι πλήρως στερεές, αλλά έχουν κάποιες μικρές παραμορφώσεις, είναι προτιμότερο να δοθεί κατάλληλος μειωτικός συντελεστής για τα μήκη των άκαμπτων τμημάτων.

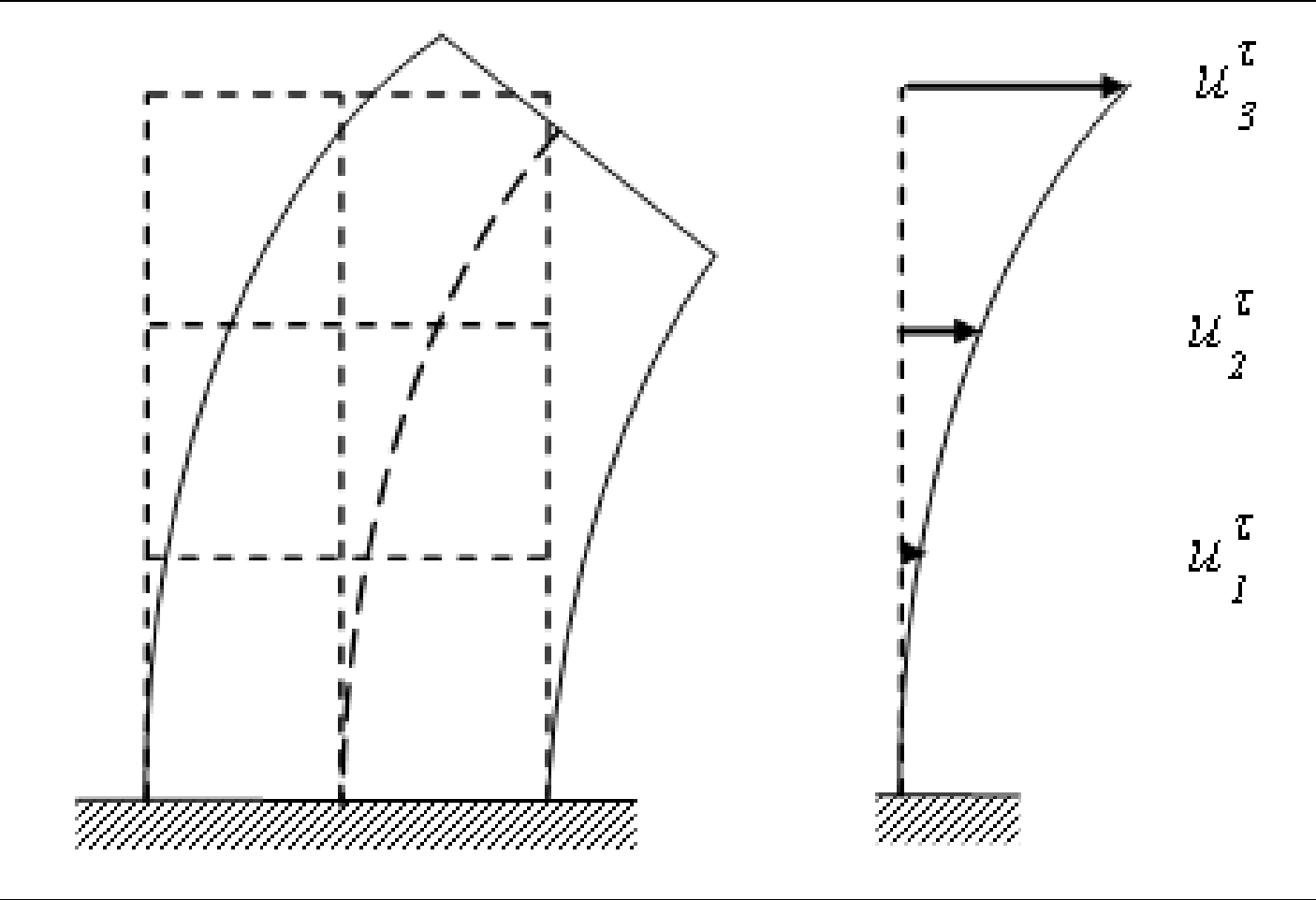


ΜΙΚΤΕΣ ΚΑΤΑΣΚΕΥΕΣ: ΠΛΑΙΣΙΩΝ ΚΑΙ ΤΟΙΧΩΜΑΤΩΝ

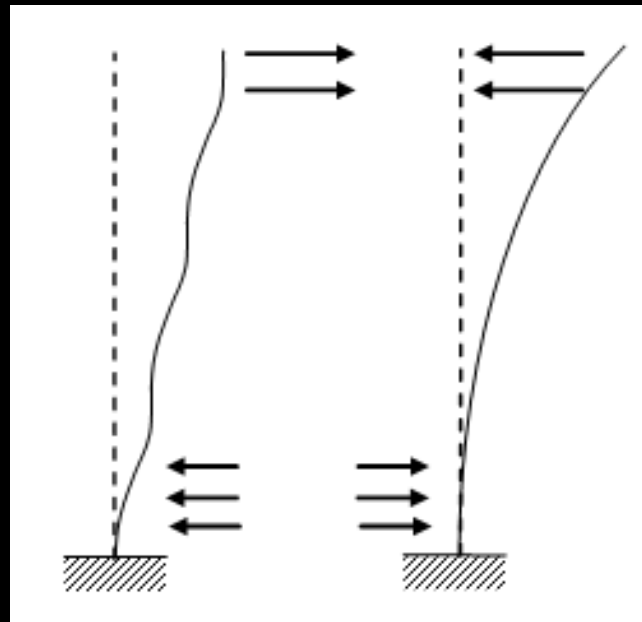
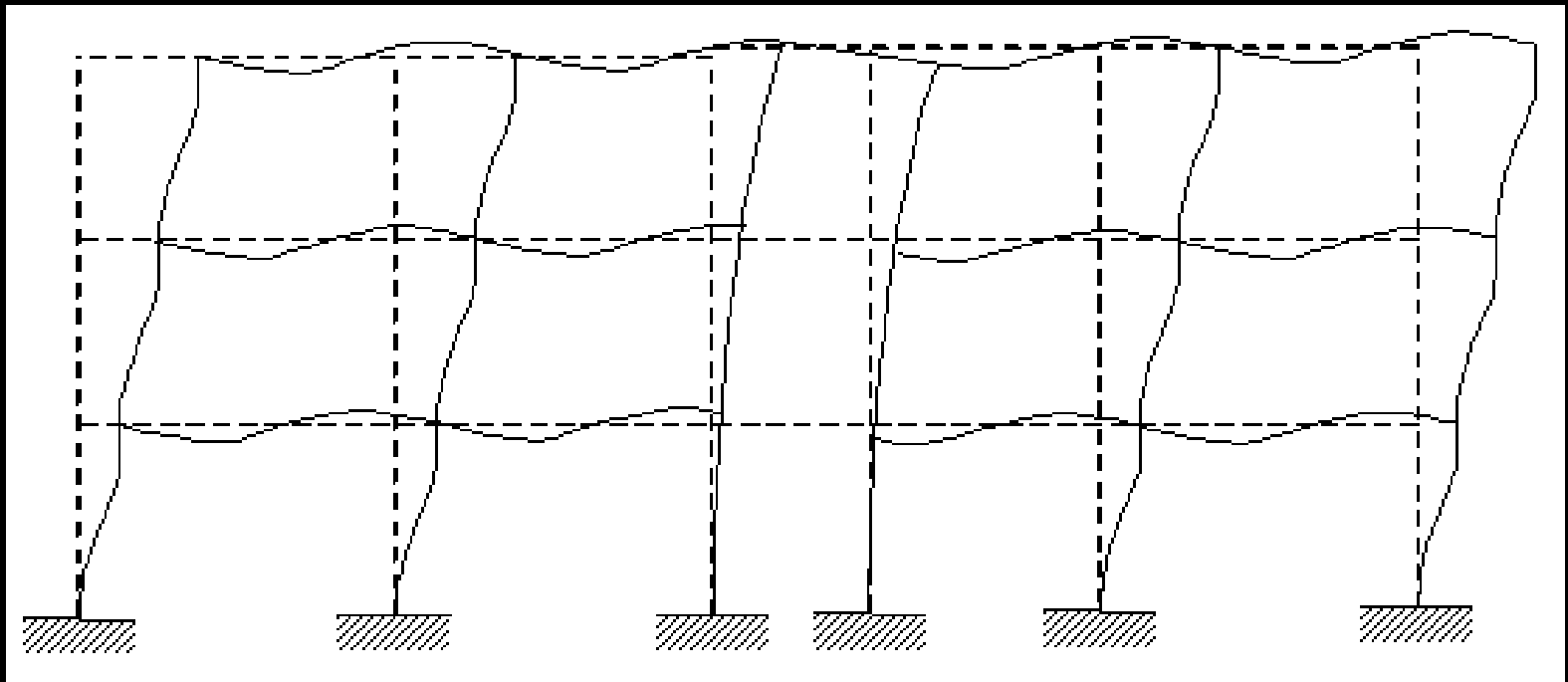
- Μια συνήθης, σχετικά χαμηλή, πλαίσιακή κτιριακή κατασκευή υπό οριζόντια φορτία, όπως σεισμικές διεγέρσεις, έχει συμπεριφορά παρόμοια με ενός διατμητικού προβόλου, όπου όλοι οι κόμβοι στο επίπεδο μιας πλάκας έχουν κοινή οριζόντια μετάθεση.
- Παρά το γεγονός ότι τα υποστυλώματα του κάθε ορόφου έχουν καμπτικές κυρίως παραμορφώσεις, το κτίριο συμπεριφέρεται μακροσκοπικά σαν διατμητικός πρόβλος.
- Συνήθως, θεωρούνται αμελητέες οι αξονικές και διατμητικές παραμορφώσεις των υποστυλωμάτων, ενώ τα οριζόντια στοιχεία θεωρούνται πλήρως άκαμπτα για σκοπούς δυναμικής ανάλυσης.
- Έτσι, απομένει ένας οριζόντιος ΒΕ μετάθεσης ανά όροφο για σεισμική διέγερση στη μια διεύθυνση εάν παραληφθούν τυχόν εκκεντρότητες του κτιρίου.

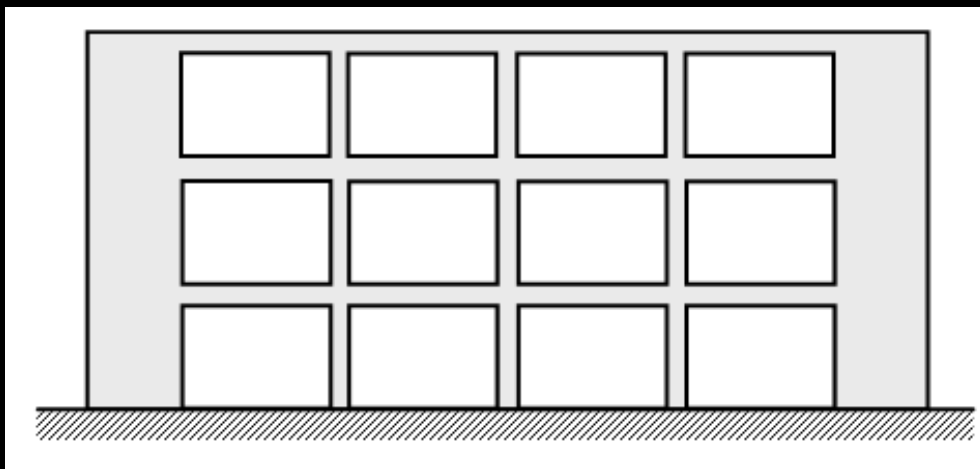


- Για σχετικά ψηλά κτίρια, αλλά και για περιοχές με έντονη σεισμική δραστηριότητα, απαιτείται συχνά η χρήση τοιχωμάτων για την παραλαβή και μεταφορά, υπό μορφή τεμνουσών δυνάμεων, στη θεμελίωση σημαντικού μέρους των οριζόντιων σεισμικών φορτίων.
- Ένα ανεξάρτητο τοίχωμα συμπεριφέρεται σαν καμπτόμενος πρόβολος ο οποίος παραμορφώνεται έτσι ώστε κάθε επίπεδο κάθετο στον κεντροβαρικό άξονα να παραμένει επίπεδο και κάθετο στον κεντροβαρικό άξονα μετά την παραμόρφωση.
- Συνδυάζοντας, ένα τοίχωμα με ένα πλαίσιο ουσιαστικά συνδέουμε δύο συστήματα με διαφορετική συμπεριφορά.



- Το πλαίσιο συμπεριφέρεται σαν διατμητικός πρόβολος, ενώ το τοίχωμα σαν καμπτόμενος πρόβολος.
- Έτσι, στους κάτω ορόφους το τοίχωμα ουσιαστικά συγκρατεί το πλαίσιο που έχει σχετικά μεγαλύτερες οριζόντιες σχετικές μεταθέσεις.
- Αντιθέτως, στους πάνω ορόφους το πλαίσιο συγκρατεί το τοίχωμα που έχει μεγαλύτερες σχετικά μεταθέσεις καθώς και στροφές των διατομών του.
- Αυτή η αλληλεπίδραση των δύο συστημάτων προκαλεί μια ανακατανομή της έντασης της κατασκευής και ένα σημαντικό μέρος των τεμνουσών δυνάμεων μεταφέρονται στη θεμελίωση μέσω των τοιχωμάτων τα οποία είναι σχετικά πολύ δύσκαμπτα.





- Μικτά συστήματα, τοιχωμάτων και πλαισίων μπορούν συνήθως να προσομοιωθούν με χρήση ισοδύναμων πλαισιακών συστημάτων με κατάλληλα άκαμπτα τμήματα συνδέσεων.
- Όταν τα τοιχώματα έχουν ανομοιόμορφα ανοίγματα και πολύπλοκη μορφή είναι απαραίτητη η χρήση πεπερασμένων στοιχείων για την προσομοίωση των τοιχωμάτων τα οποία πρέπει να ενωθούν κατάλληλα με τα πλαισιακά στοιχεία του κτιρίου.

